



Serviceordner 2005

Ersatzteilliste / Spare parts list / Liste des pièces de rechange

Mambo, Artikel Nr. 013495

Masch Nr.: 0001/00 bis 0193/02

Jahrgang: 01/2000 bis 12/2002



Pos	Pcs	Art.No	Bezeichnung	Description	Dénomination	Norm:
			Gehäuse	Housing	Boîtier	
1	1	017830	Gehäuse	Housing	Boîtier	
2	1		ZB-Antriebseinheit	Drive unit	Groupe propulseur	
3	1	017829	Abdeckung Schleifteller	Disc cover	Couvercle du plateau-entraîneur	
4	1	017832	Motorabdeckung/Haube	Motor cover	Couvercle du moteur	
5	1	017838	Rückwand	Back panel	Face arrière	
6	1	017872	Aufnahme Zahnkranz	Support chain wheel	Support pour couronne dentée	
7	1	015404	Stielhalterung	Handle support	Butée du manche	
8	1	017081	Zusatzgewicht Vario	Additional weight	Poids supplémentaire	
9	1	014917	Bügelgriff	Bended grip	Poignée en forme d'étrier	
10	2	017547	Zyl-Schraube	Cylindrical screw	Boulon hexagonal	DIN 912 - M10 x 110
11	1	014690	Anbau Gehäuse	Housing attachment	Annexe de couvercle	
12	1	014691	Stift Einsatz	Pin	Goupille	
13	4	014805	Linsenkopf Schraube	Tallow-drop screw	Vis à tête goutte-de-suif	DIN7985-M4x20
14	2	017922	Radnabe	Wheel hub	Moyeu de roue	
15	1	017914	Klemmring (Filzdichtring)	Locking ring (felt)	Anneau de serrage	
16	1	015431	Klemmleiste	Terminal strip	Borne plate	
17	1	017643	Filzdichtring	Locking ring (felt)	Joint en feutre	
18	2	017605	Vierkantmutter	Square nut	Ecrou	M8 DIN557
19	2	017633	Vierkantmutter	Square nut	Ecrou	M12 DIN557
20	1	017548	Zyl-Schraube	Cylindrical screw	Boulon hexagonal	DIN 912 - M10 x 90
21	1	017549	Zyl-Schraube	Cylindrical screw	Boulon hexagonal	DIN 912 - M10 x 50
22	2	017550	Zyl-Schraube	Cylindrical screw	Boulon hexagonal	DIN 912 - M10 x 35
23	2	016994	Senkschraube	Counter sink screw	Vis à tête conique	DIN 7991 - M8 x 16
24	1	017702	Senkschraube	Counter sink screw	Vis à tête conique	DIN 7991 - M4 x 16
25	1	014648	Schalter (Stielverstellung)	Lever (handle adjustment)	Levier de réglage du timon	
26	1	017925	Halter (Schalter)	Support (switch)	Traverse pour levier	
27	1	016922	Zahnkranz	Chain wheel	Couronne dentée	
28	3	014734	Zyl-Schraube	Cylindrical screw	Boulon hexagonal	DIN 912 - M8 x 20
29	1	017594	Muldengriff	Recessed grip	Poignée	
30	3	014804	Linsenschraube	Oval head screw	Vis à tête goutte-de-suif	DIN7985-M4x10
31	1	017879	Achse(Fahrwerk)	Axle (wheels)	Axe	
32	2	014888	Klappsplint	Split-pin	Goupille fendue à charnière	
33	2	016995	Flügelmutter	Thumb nut	Ecrou à oreilles	M8
34	1	014653	Steckdose	Power socket	Prise de courant	
35	4	017637	Scheibe	Washer	Disque	DIN 9021 - 13x37x3
36	2	017522	Gewindestift	Headless pin	Vis sans tête	M8x50 DIN913
37	2	016906	Scheibe	Washer	Disque	8,4x30 DIN440 M8
38	2	014816	El-Stopp-Mutter	El. Stop nut	Ecrou d'arrêt	DIN 985 - M8
39	2	014780	Sechskantschraube	Hexagon bolt	Boulon hexagonal	DIN 933 - M12 x 30
40	2	014645	Rad (Fahrwerk)	Wheel	Roue	
41	4	014766	Kreuzschl. Schraube	Counter sink screw	Vis à fentes en croix	DIN966 - M4 x 12
42	4	014813	Stoppmutter	Stop nut	Ecrou d'arrêt	DIN 985 - M4
43	2	017655	Spannstifte	Dowel pin	Goupille de serrage	DIN 7346-D8x50
44	2	017744	Zyl.Schraube	Cylindrical screw	Boulon hexagonal	DIN 912 - M3 x 30
45	2	017768	Stoppmutter	Stop nut	Ecrou d'arrêt	DIN 985 - M3



Pos	Pcs	Art.No	Bezeichnung	Description	Dénomination	Norm:
46	2	014829	Scheibe	Washer	Disque	DIN 125-1 - B 10.5
47	2	014817	Stopmutter	Stop nut	Ecrou d'arrêt	DIN 985 - M10
48	6	017552	Linsenflanschkopfschraube	Tallow-drop screw	Vis à tête goutte-de-suif	M6x16
49	1	014944	Spanngummi	Fixing belt	Tendeur en caoutchouc	
50	1	017631	Senkschraube	Counter sink screw	Vis à tête conique	DIN 7991 - M8 x 50
52	2	014860	Schnorrzscheibe	Washer	Disque Schnorr	M8
53	2	019551	Sechskantschraube	Hexagon bolt	Boulon hexagonal	DIN 933 - M8 x 28
54	1	015184	SG-Staubdichtring	Dust seal	Joint étanche	
55	1	014654	Bürste FBL-1310-K1 1,31m	Brush FBL-1310-K1 1,31m	Brosse FBL-1310-K1 1,31m	
56	2	014752	Zylinderschraube	Cylindrical screw	Boulon hexagonal	M6x20 micro DIN912
Antriebseinheit						
80	1	017826	Lagergehäuse	Bearing housing	Couvercle support	
81	1	015397	Zwischenflansch	Intermediat flange	Bride	
82	1	017938	Distanzring	Distance washer	Ecarteur	
83	1	018098	Sicherungsring	Safety ring	Circlip	DIN 471 - 20 x 1.2
84	3	014711	Kugellager 6304	Ball bearing	Roulement à billes	6304-20x52x15
85	1	015146	Motor (Bosch220V)	Motor (Bosch220V)	Moteur (Bosch220V)	
85	1	017046	Motor (Bosch110V)	Motor (Bosch110V)	Moteur (Bosch110V)	
85	1	016271	Motor (Bosch100V)	Motor (Bosch100V)	Moteur (Bosch100V)	
86	1	017898	Welle (Z90)	Shaft (Z90)	Arbre (Z90)	
87	2	017764	Ausgleichsscheibe	Washer	Rondelle d'ajustement	20x32x0,25
88	2	014857	Sicherungsring	Safety ring	Circlip	DIN 472 - 52 x 2
89	1	017892	Welle Z50/22	Shaft (Z50/22)	Arbre (Z50/22)	
90	4	017700	Senkschraube	Cylindrical screw	00 100 014 0	DIN 7991 - M5 x 45
91	1	017568	Zahnriemenrad Z90	Toothed belt pinion Z90	Pignon de courroie dentée Z90	
92	5	017678	Zyl-Schraube	Cylindrical screw	Boulon hexagonal	DIN 912 - M6 x 30
93	1	015398	Zahnrad Z50	Toothed wheel Z50	Roue dentée Z50	
94	1	015399	Zahnrad Z16	Toothed wheel Z16	Roue dentée Z16	
95	1	015400	Zahnriemenrad Z22	Toothed belt pinion Z22	Pignon de courroie dentée Z22	
96	1	017672	Nadelhülse	Needle bush	Douille d'aiguille	ISO 3245-32D-12x18x12
97	1	017093	RWD	Rotary shaft seal	Bague à lèvres avec ressort	DIN 3760-A-32x52x7
98	1	014846	RWD	Rotary shaft seal	Bague à lèvres avec ressort	DIN 3760-A-22x40x7
99	1	017731	Passfeder Z22	Feather key Z22	Ressort d'ajustage Z22	A 6 x 6 x 18 - DIN 6885
100	1	017710	Passfeder Z50	Feather key Z50	Ressort d'ajustage Z50	A 6 x 6 x 14 - DIN 6885
101	1	015403	Magnetträger	Magnet support	Support d'aimant	
102	1	014652	Ringmagnet	Ring magnet	Aimant torique	
105	1	015401	Kupplungsflansch	Coupling flange	Bride d'accouplement	
106	3	014761	Senkschraube	Counter sink screw	Vis à tête conique	DIN 7991 - M8x25 schw.
107	1	014651	Synchronriemen	Synchronous belt	Courroie dentée	
108	1	014649	Drehzahlregelelektronik	Speed control electronics	Régulateur de vitesse	
109	2	014716	Zyl.Schraube	Cylindrical screw	Boulon hexagonal	DIN 912 - M3 x 25
110	2	017767	Durchführungstüllen	Bushing socket	Douille de traversée	
111	3	015402	Dist.Scheibe(Kupplungsfl.)	Distance washer	Ecarteur (Bride d'accouplement)	
112	1	014858	Schnorrzscheibe	Washer	Disque Schnorr	M5
113	1	014724	Zyl-Schraube	Cylindrical screw	Boulon hexagonal	DIN912 M5x90
114	1	014992	Zugentlastung	Strain relief	Vis à tête conique	PG 11
115	1	015130	Motordeckel	Motor cover	Couvercle de moteur	
116	1	108781	O-Ring-Dichtschnur	O-Ring sealing profile	Joint d'étanchéité	1.5x504
117	1	017481	O-Ring	O-Ring	Anneau torique d'étanchéité	68x3
118	1	017578	TL-Klemmbuchse	TL-clamp	Borne de câble TL	
119	1	014715	Zyl.Schraube	Cylindrical screw	Boulon hexagonal	DIN 912 - M3 x 10
120	1	015407	Flansch oben	Upper flange	Bride en haute	
121	1	015408	Flansch unten	Lower flange	Bride en dessus	
122	12	014733	Zyl.Schraube	Cylindrical screw	Boulon hexagonal	DIN 6912 M8x16
123	12	014860	Schnorr-Scheibe	Washer	Disque Schnorr	M8
124	6	014646	Gummilager	Rubber bearing	Support caoutchouc	30x30 68-Shore
125	3	014736	Zyl.Schraube	Cylindrical screw	Boulon hexagonal	DIN 912 - M8x30



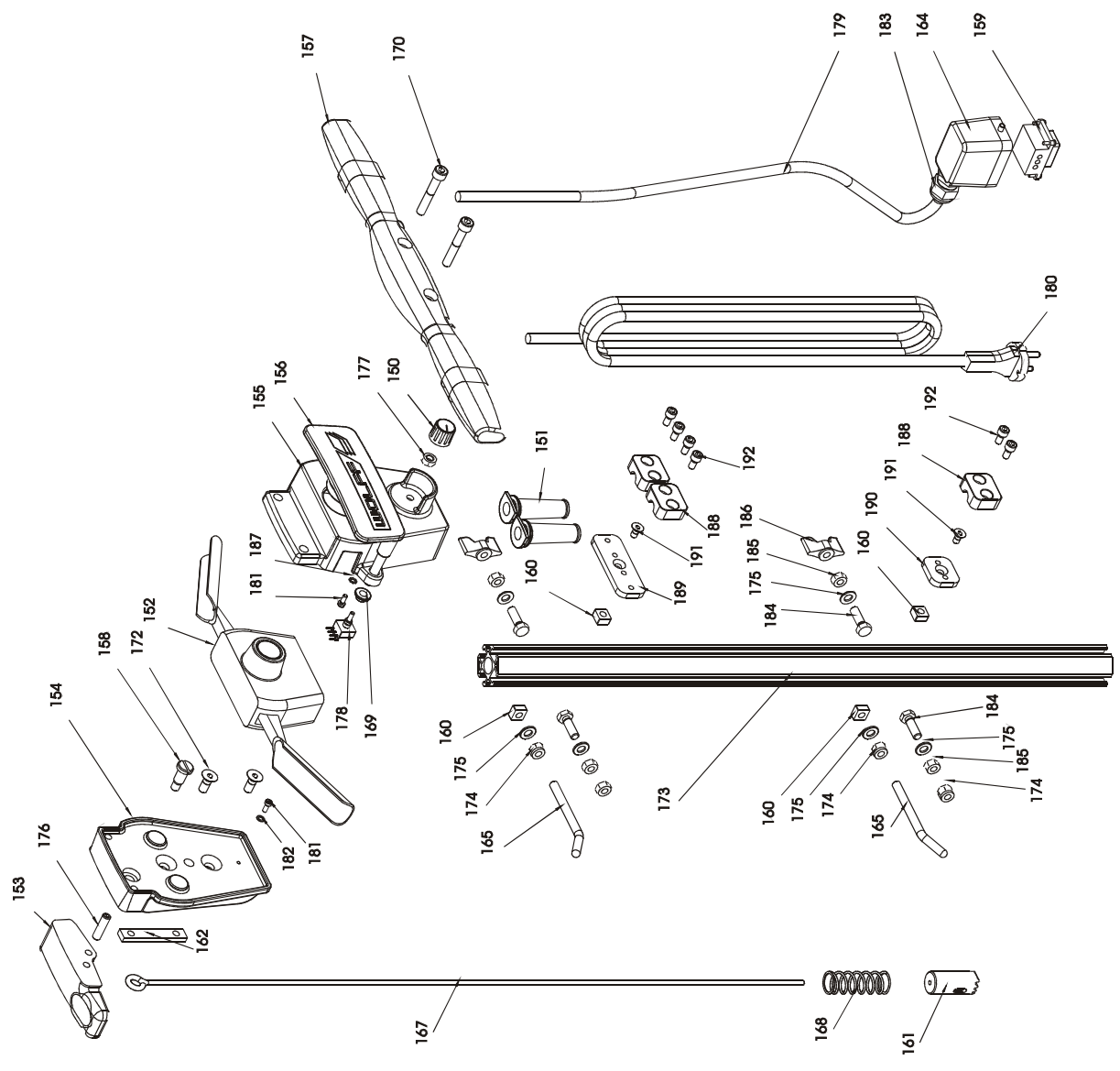
Pos	Pcs	Art.No	Bezeichnung	Description	Dénomination	Norm:
			Stiel	Handle	Manche	
150	1	014647	ZB-Drehknopf	Knob	Bouton de commande	
151	2	014644	Tülle	Bushing	Douille	
152	1	015000	ZB-Zweihandschalter	Two-hand switch	Levier à deux mains	
153	1	017894	Drücker (Stielverstellung)	Lever (handle adjustment)	Levier de réglage du timon	
154	1	017858	Grundträger	Base support	Support de base	
155	1	017875	Schaltergehäuse	Switich housing	Couvercle de levier	
156	1	017901	Drückplatte	Press plate	Plaque de serrer	
157	1	015421	Schäumgriff	Foam grip	Poignée à mousse	
158	1	017632	Flachkopfschraube	Counter sink screw	Vis à tête conique	DIN 923-M8x16
159	1	014689	Buchsen Einsatz	Bushing insert	Insertion de douille	
160	4	017605	Vierkantmutter	Square nut	Ecrou	DIN 557-M8
161	1	015406	Arretierbolzen	Fixing pin	Axe d'arrêtage	
162	1	015431	Klemmleiste	Clamp socket	Borne plate	
163	2	017709	Kabelschelle	Cable clip	Serre-câble	
164	1	014688	Stecker Gehäuse	Switch housing	Prise boîtier	
165	2	015427	Kabelhalter	Cable hanger	Support de câble	
167	1	017592	Zugstange	Towing bar	Barre de traction	
168	1	014898	Feder (Stielverstellung)	Spring (handle adjustment)	Ressort (réglage du timon)	
169	2	014880	Starlockkappe D8	Starlock head D8	Chapeau Starlock D8	
170	2	014738	Zylinderschraube	Cylindrical screw	Boulon hexagonal	DIN 912 - M8 x 40
171	4	017680	Linsenkopf Schraube	Oval head screw	Vis à tête goutte-de-suif	DIN7985 - M4 x 25
172	2	014759	Senkschraube	Counter sink screw	Vis à tête conique	DIN 7991 - M8 x 18
173	1	017843	Profilstiel	Profile rod	Manche à profiler	
174	4	014816	El-Stopp-Mutter	El. Stop nut	Ecrou d'arrêt	DIN 985 - M8
175	6	014828	Scheibe	Washer	Disque	DIN 125-1 - B 8.4
176	1	017523	Gewindestift	Headless pin	Vis sans tête	DIN 913 - M8 x 30
177	1	017013	Sechskantmutter	Hexagon nut	Boulon hexagonal	Messing - M7
178	1	014650	Drehpotentiometer	Potentiometer	Potentiomètre	
179	1	017584	Steuerleitung 7-adrig	Control wiring 7-core	Ligne pilote (7-brin)	
180	1	014970	Zuleitung lang	Wiring long	Câble de courant (longue)	
181	2	017473	Zyl.Schraube	Cylindrical screw	Boulon hexagonal	DIN 84-M4x8 Ms
182	2	016961	Schnorr Scheibe	Washer	Disque Schnorr	M4
183	1	019299	PG-Verschraubung 13,5	PG Screw 13,5	PG-vis 13,5	
184	4	014775	Sechskantschraube	Hexagon bolt	Boulon hexagonal	DIN 933-M8x22
185	4	014810	Mutter	Nut	Ecrou	DIN 934-M8
186	2	016995	Flügelmutter	Thumb nut	Ecrou à oreilles	M8
187	2	017060	Sechskantschraube	Hexagon bolt	Boulon hexagonal	DIN 933-M8x30
188	3	014995	Zugentlastung Dachturbo	Strain relief	Décharge de traction	
189	1	015409	Platte groß	Plate large	Plaque grand	
190	1	015410	Platte klein	Plate small	Plaque petit	
191	2	014755	Senkschraube	Counter sink screw	Vis à tête conique	DIN 7991 - M6 x 12
192	6	014726	Zylinderschraube	Cylindrical screw	Boulon hexagonal	DIN 912 - M6 x 12
	1	013339	Endstutzen	Finishing piece	Manchon	
	1	015387	Absaugstutzen	Connecting piece	Manchon d'aspiration	



Für Ihre Notizen:

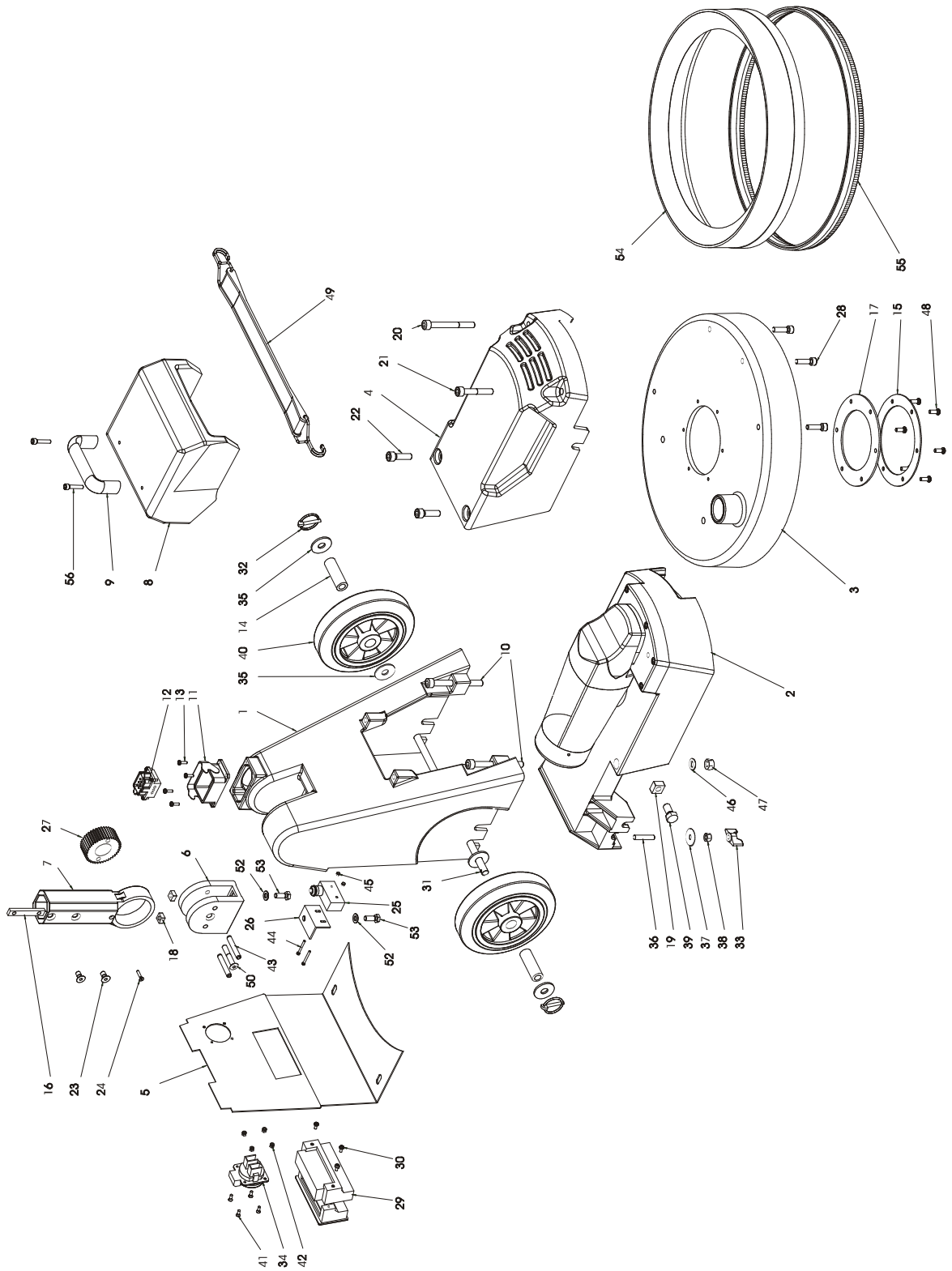


Stiel / Handle / Manche

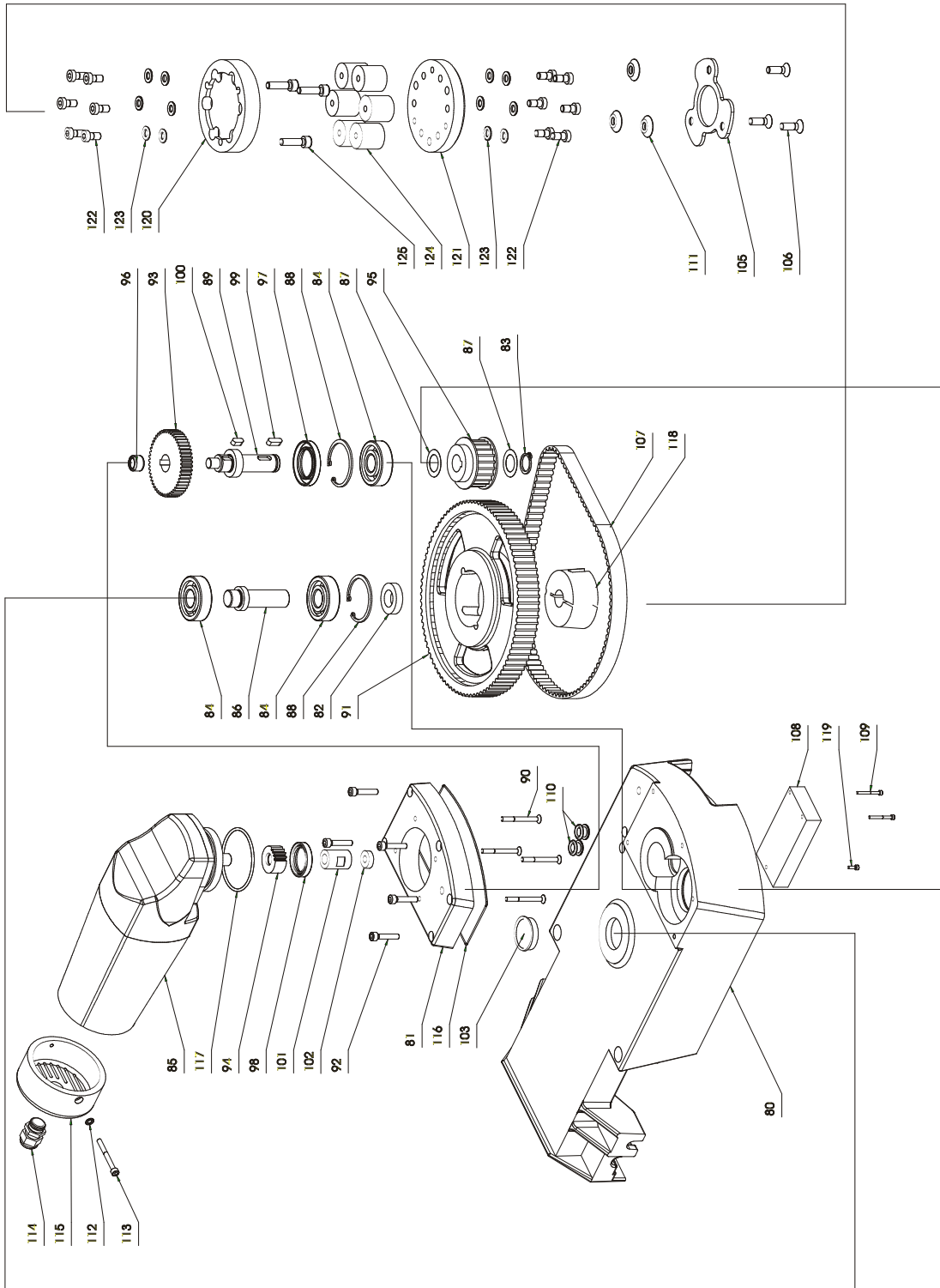




Gehäuse / Housing / Boitier



Antriebseinheit / Drive unit / Groupe propulseur



Schaltplan / Circuit diagram / Schéma de connexions

